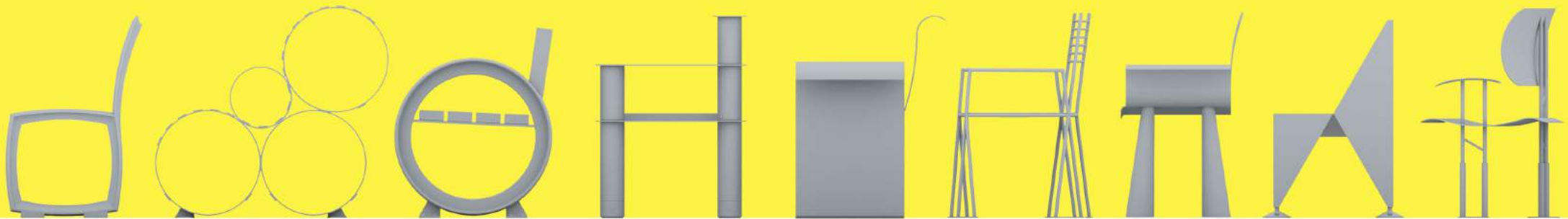


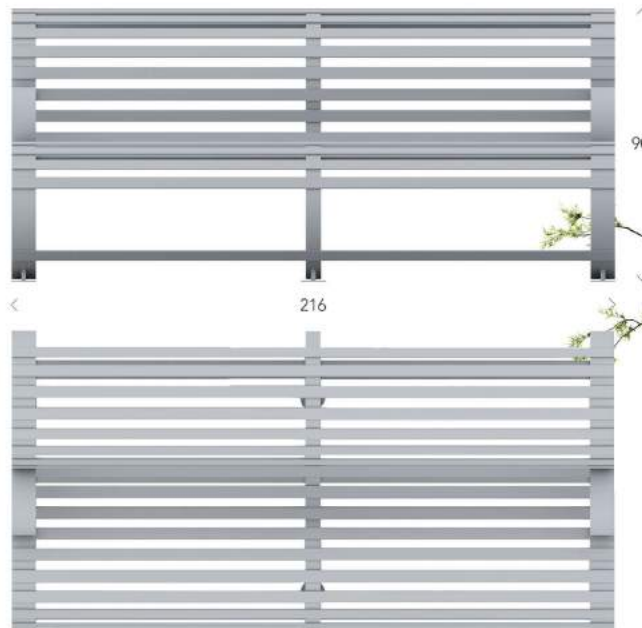
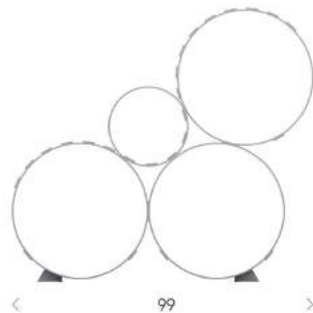
# marco zagaria

sedute per esterno



## panchina "bolle", 2021

Rivisitazione della classica panchina dei giardini pubblici di mezzo mondo è composta da un telaio in cilindri in ferro su cui poggiano dei semplici traversi alternati. Declinabile in qualsiasi colore si adatta sia ai contesti contemporanei che a quelli storici ai quali può aggiungere un tocco di vivacità.

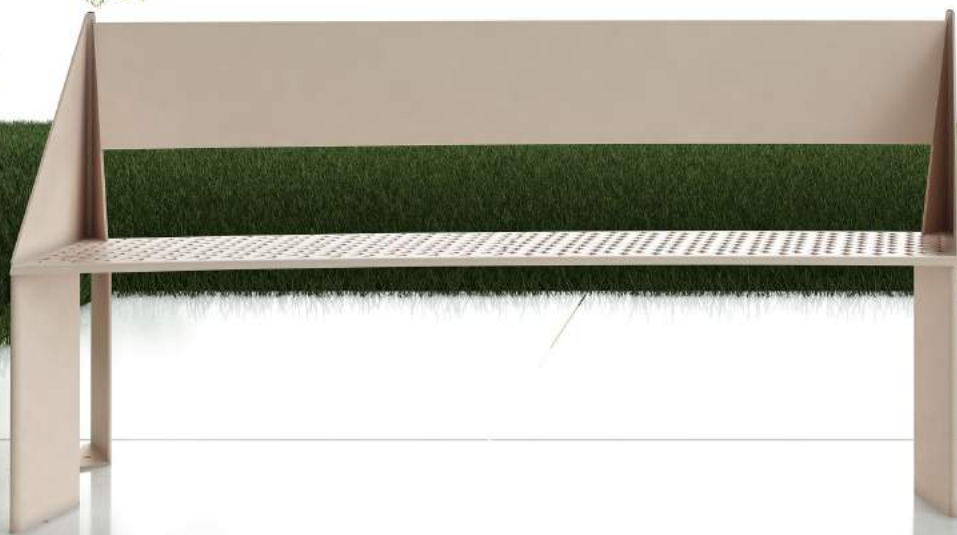
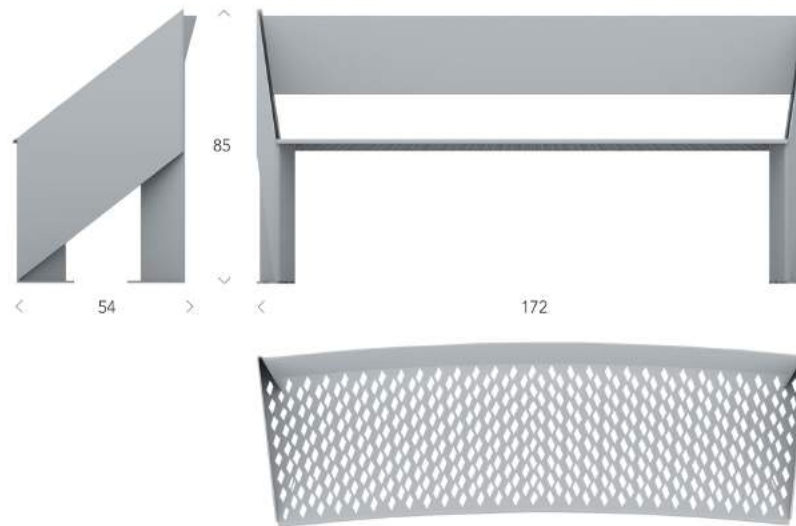




## panchina "slash", 2023

Dal disegno essenziale ma non minimale questa panchina si presenta semplice e di grande effetto. Il suo segno obliquo così netto stempera la distinzione tra bracciolo e schienale donandole l'eleganza di una poltroncina pur nelle dimensioni contenute di una panchina; la svasatura aumenta questo effetto di accoglienza mentre la forma concava dello schienale e della seduta la rende comoda ed ergonomica.

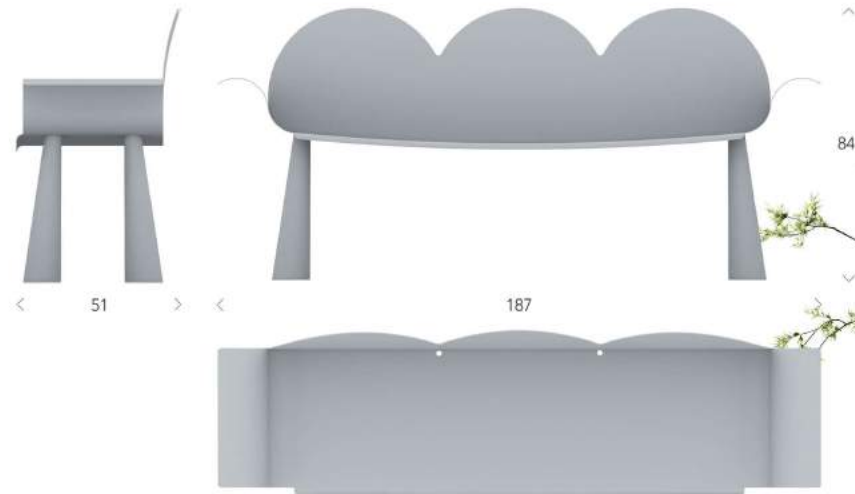
La sua linea netta e moderna la rende adatta ai contesti contemporanei imponendola nello spazio e allo stesso tempo la sua neutralità materica consente di poterla abbinare in modo estremamente versatile agli spazi pubblici più diversi.





## panchina "cloud", 2021

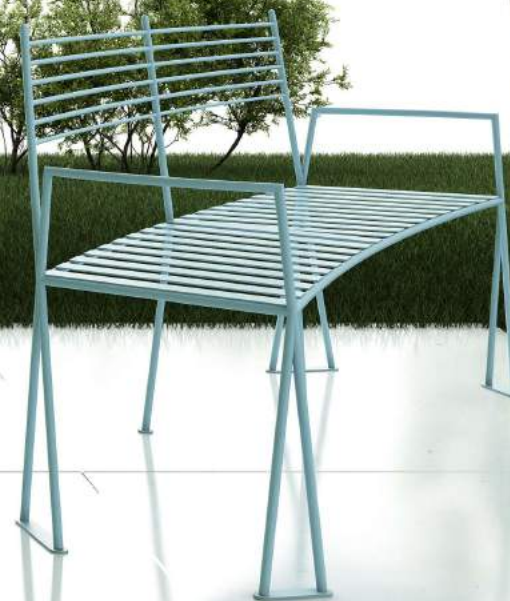
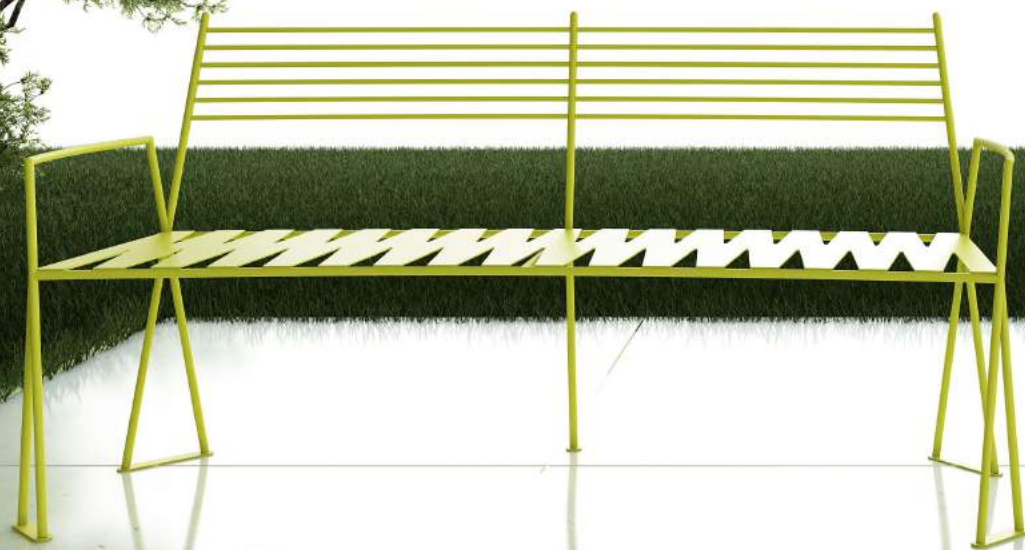
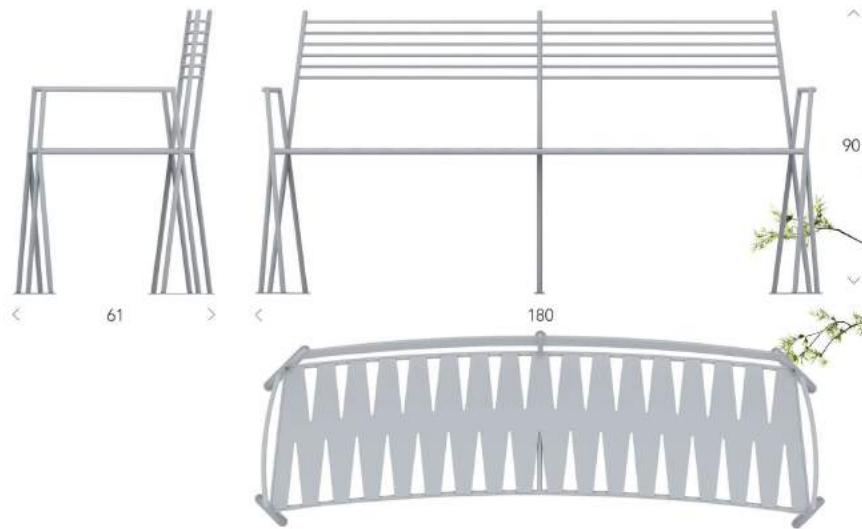
Dal disegno leggero ed elegante al tempo stesso è realizzabile in alluminio o in lamiera d'acciaio. Laccata lucido o opaca può avere diverse finiture di seduta: traforata, piena, in feltro sintetico o gel. Declinabile in qualsiasi colore si adatta sia ai contesti contemporanei che a quelli storici ai quali può aggiungere un tocco di ironia.





## panchina "shangai", 2021

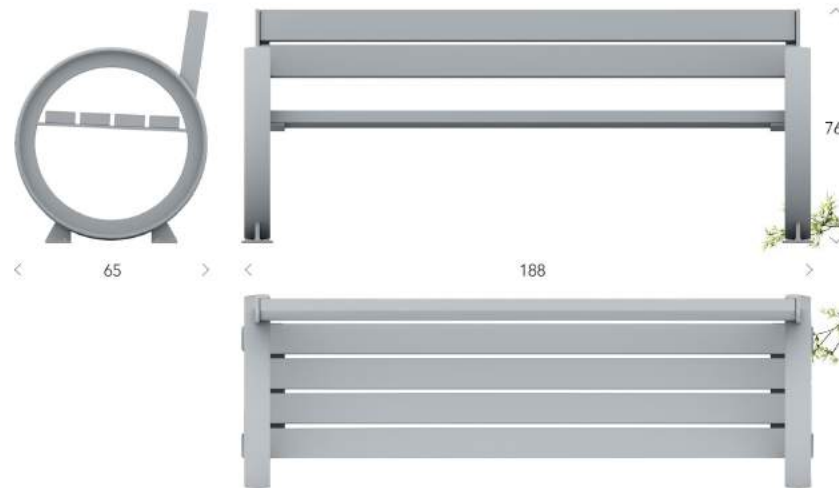
Composta da una struttura in tubolari di acciaio si caratterizza per gli intrecci che la rendono esile e ben piantata allo stesso tempo. Laccata lucido o opaca può avere diverse versioni geometriche nella seduta. Declinabile in qualsiasi colore si adatta sia ai contesti contemporanei che a quelli storici ai quali può aggiungere un tocco di vivacità e leggerezza.





## panchina "wheel-linear", 2020

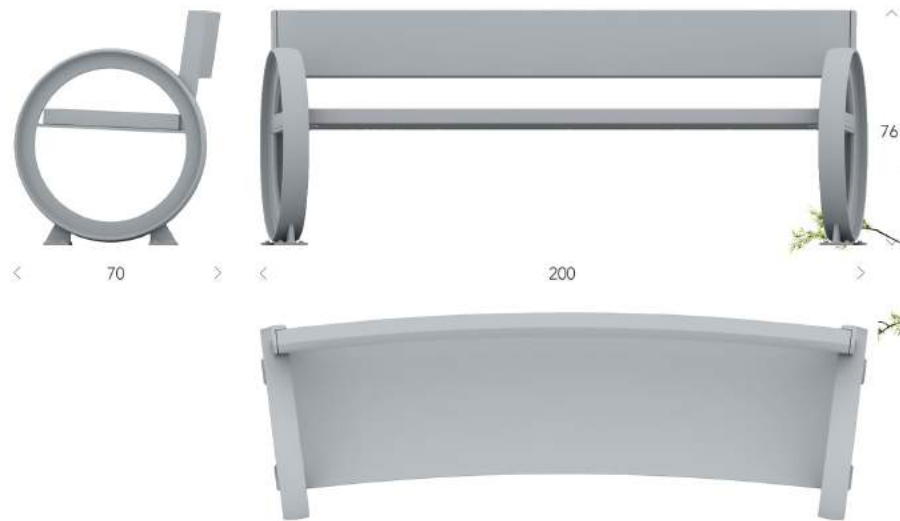
Questa panchina è composta da un telaio in stampo di ghisa grezza o smaltata lucido, su cui poggia una seduta e uno schienale declinabile in diverse forme e materiali: in cemento trattato, in legno, in pietra naturale o sintetica, in plastica riciclata.





## panchina "wheel-curve", 2020

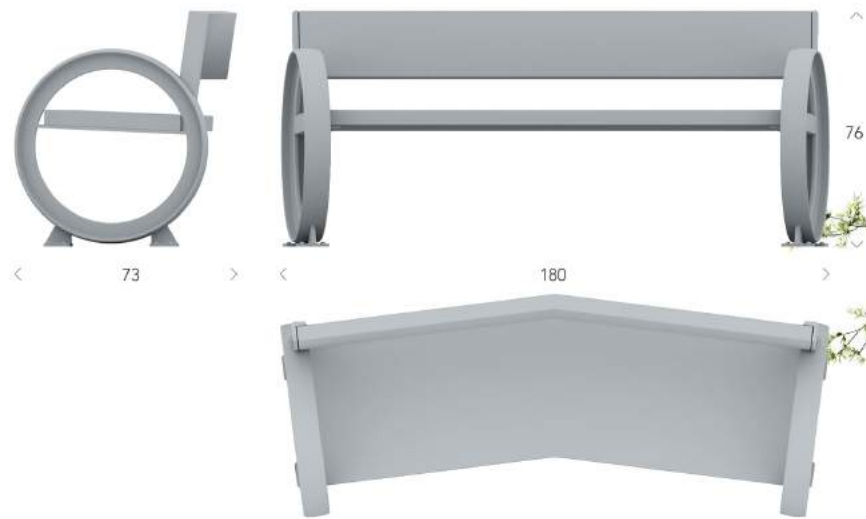
Questa panchina è composta da un telaio in stampo di ghisa grezza o smaltata lucido, su cui poggia una seduta e uno schienale declinabile in diverse forme e materiali: in cemento trattato, in legno, in pietra naturale o sintetica, in plastica riciclata.





## panchina "wheel-oblique", 2020

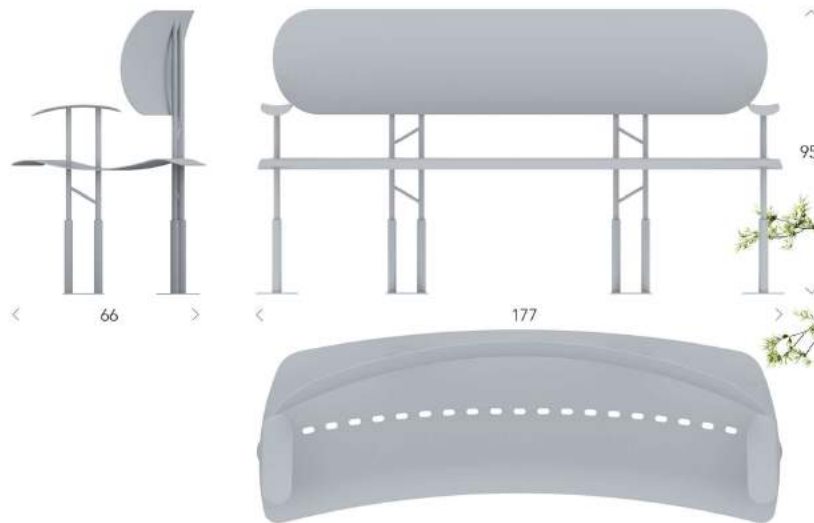
Questa panchina è composta da un telaio in stampo di ghisa grezza o smaltata lucido, su cui poggia una seduta e uno schienale declinabile in diverse forme e materiali: in cemento trattato, in legno, in pietra naturale o sintetica, in plastica riciclata.





## panchina "soft bend", 2021

Dalle forme curve e accoglienti si caratterizza per la seduta e schienale ergonomici. La vera sorpresa però è solo quando ci si siede perché grazie ai piedi micro-mollezzati, questa panchina diventa una comoda poltroncina per spazi pubblici. Composta da una struttura in tubolari e piani di acciaio può essere laccata lucido o opaca.





## panchina "can", 2020

Questa panchina è composta da una struttura componibile in tubolari di acciaio inox AISI 304 la cui modularità consente molteplici scelte cromatiche nella laccatura ma anche nella sostituzione di alcuni elementi con moduli luce led fotovoltaici. Anche la seduta e lo schienale sono in acciaio ma trattati con una texture microforata e con la possibilità di aggiungere un modulo seduta posteriore per bambini.





## panchina "can", 2020

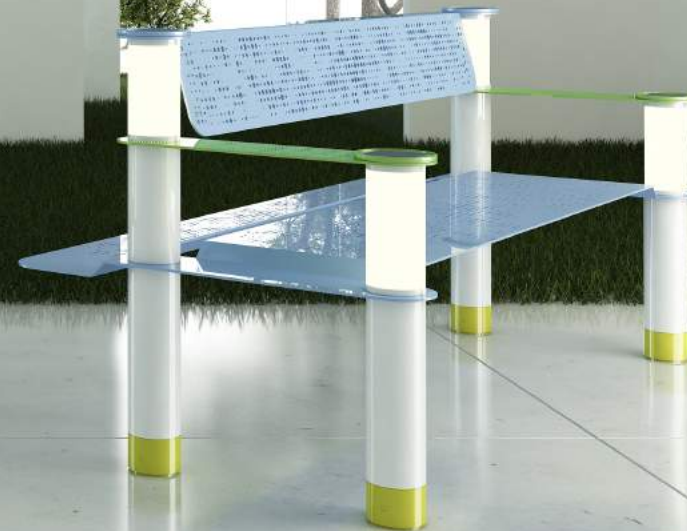
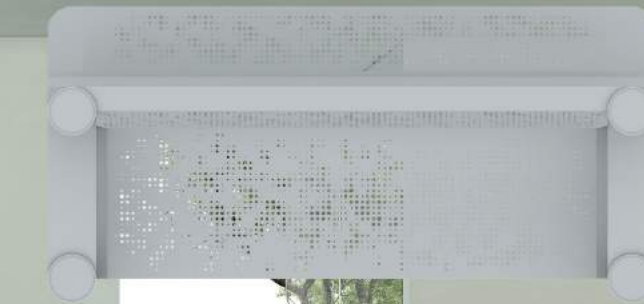
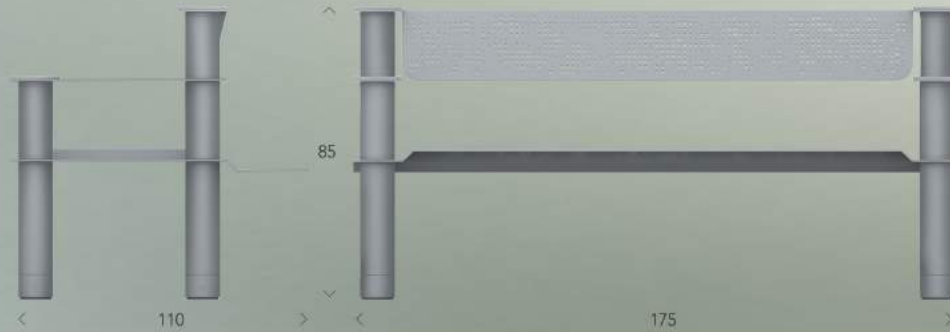
Questa panchina è composta da una struttura componibile in tubolari di acciaio inox AISI 304 la cui modularità consente molteplici scelte cromatiche nella laccatura ma anche nella sostituzione di alcuni elementi con moduli luce led fotovoltaici. Anche la seduta e lo schienale sono in acciaio ma trattati con una texture microforata e con la possibilità di aggiungere un modulo seduta posteriore per bambini.





## panchina "can", 2020

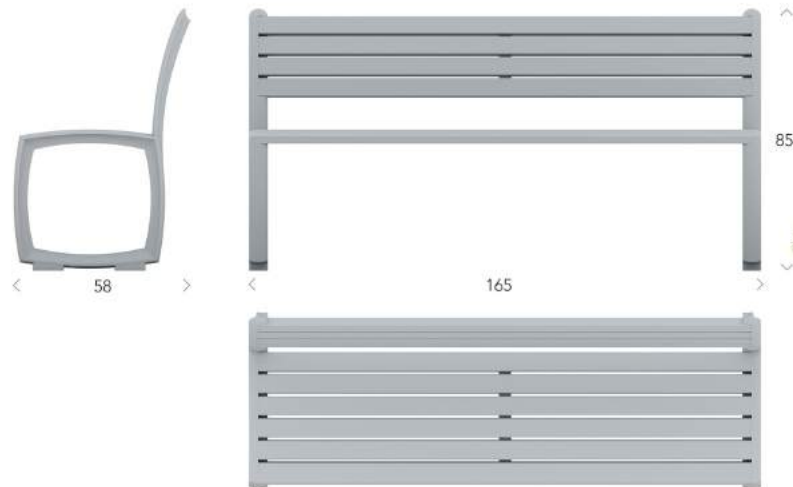
Questa panchina è composta da una struttura componibile in tubolari di acciaio inox AISI 304 la cui modularità consente molteplici scelte cromatiche nella laccatura ma anche nella sostituzione di alcuni elementi con moduli luce led fotovoltaici. Anche la seduta e lo schienale sono in acciaio ma trattati con una texture microforata e con la possibilità di aggiungere un modulo seduta posteriore per bambini.





## panchina "dado", 2018

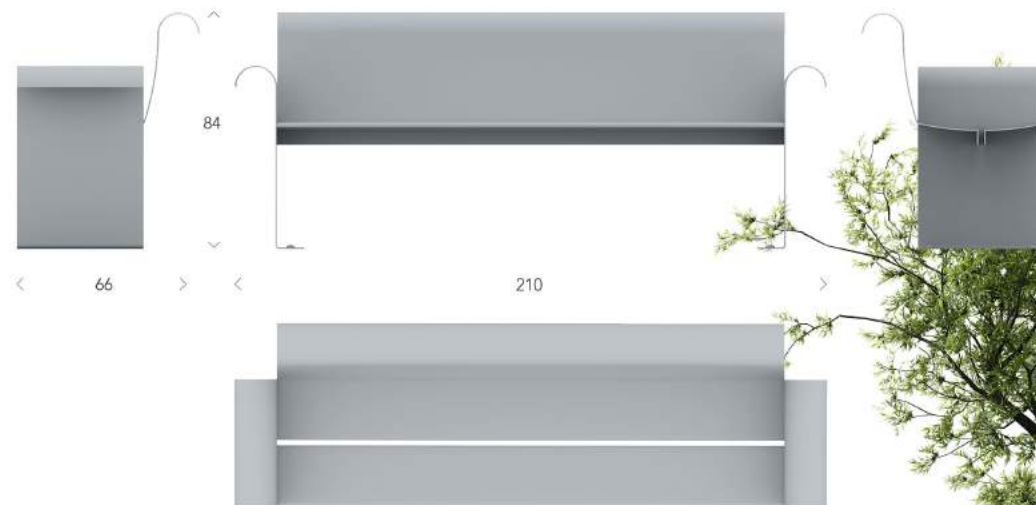
Questa panchina è composta da un telaio in stampo di ghisa grezza (o smaltata lucido) su cui poggia una seduta e uno schienale in liste di legno impregnato.





# panchina "rimula", 2019

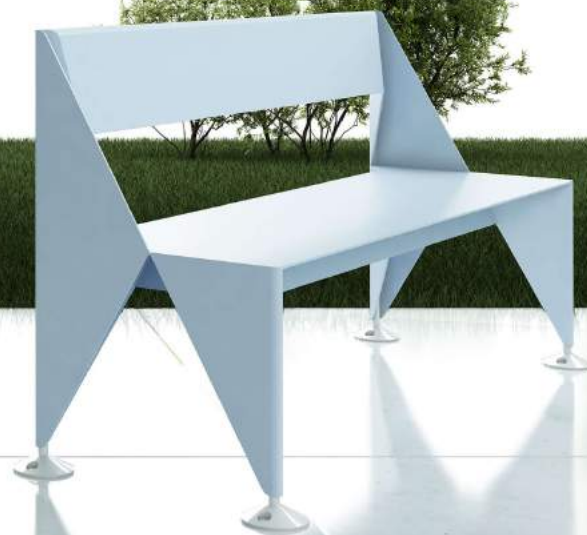
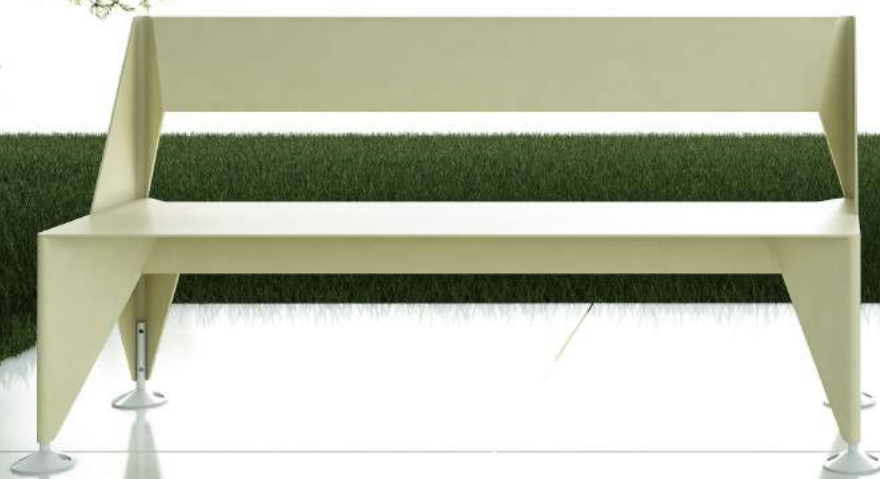
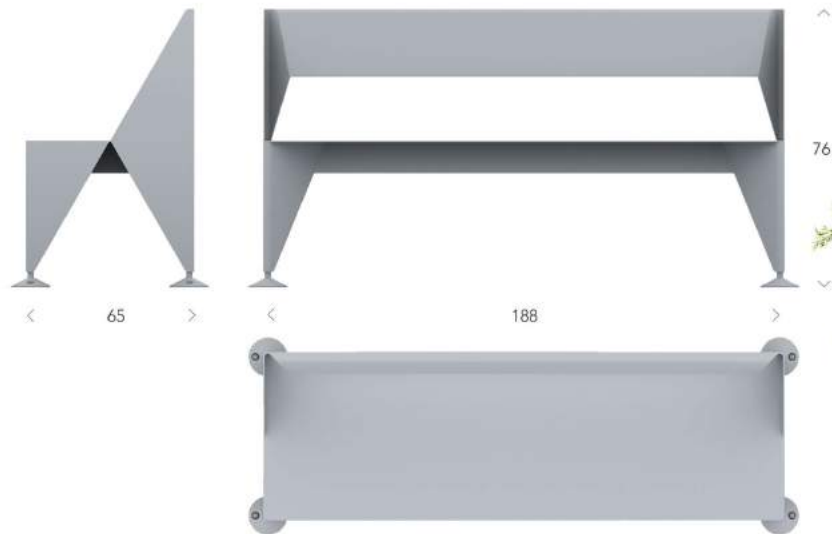
La struttura è composta da lastre piegate di acciaio inox aisi 304 da 5mm laccate opaco.





# panchina "origami", 2016

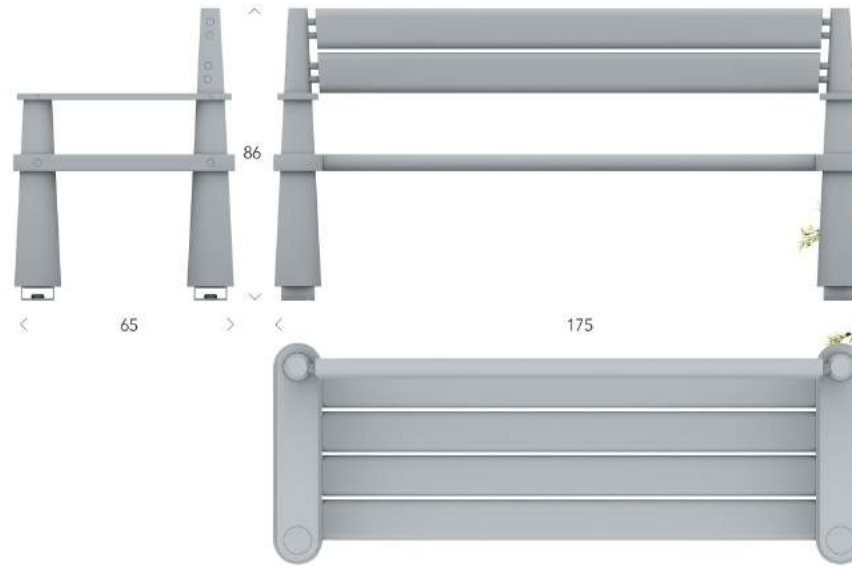
Struttura in lamiera di acciaio inox aisi 304  
con verniciatura opaca





## panchina "shaft", 2019

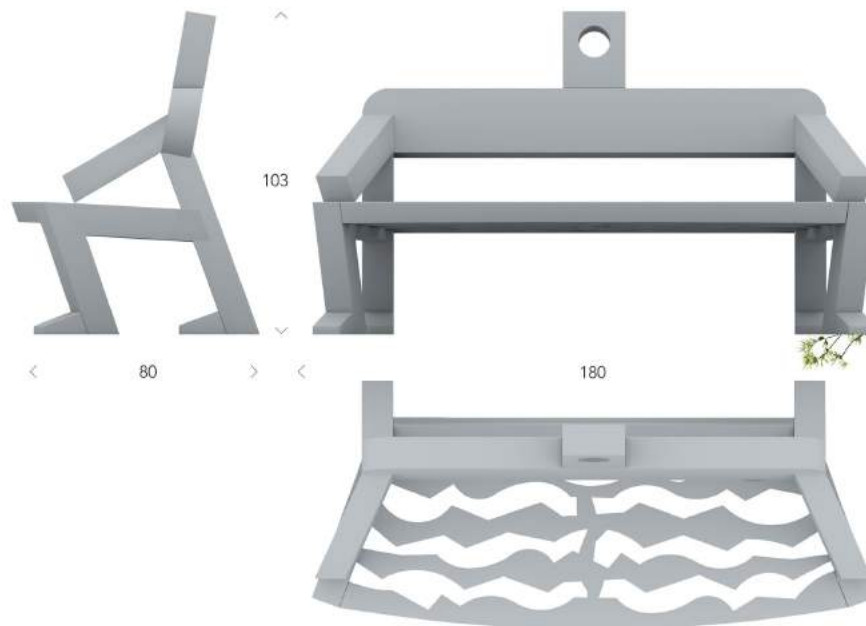
Questa panchina è composta da una struttura in legno lamellare in cui i montanti sono torniti per assumere una forma leggermente conica. I montanti sono ancorati al suolo attraverso quattro scatolari in acciaio zincato e collegati ai traversi attraverso una bulloneria sempre in acciaio.





## panchina "depero", 2020

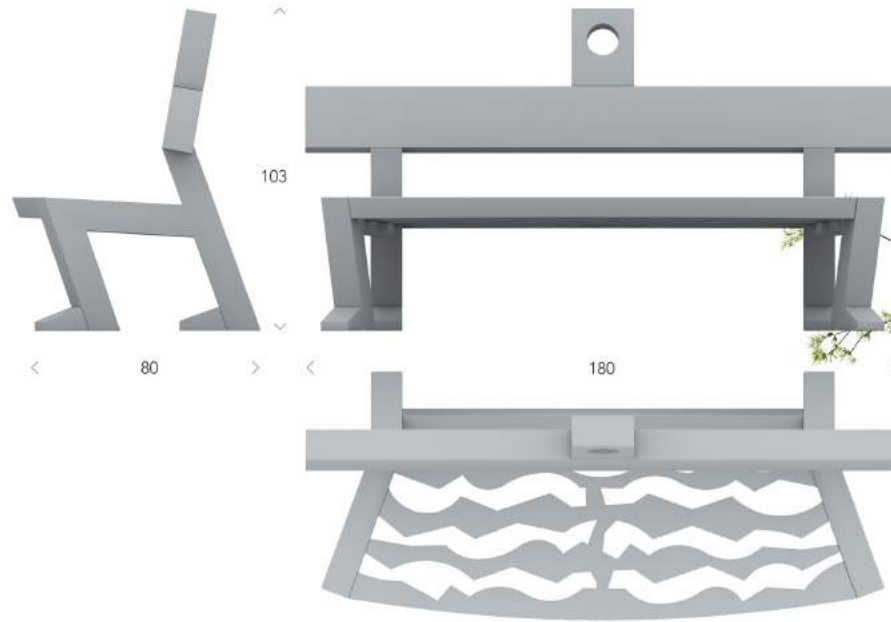
La panchina riprende ed interpreta alcuni stili di Fortunato Depero attraverso una struttura antropomorfa realizzabile in semplice conifera nordica impregnata di diverse colorazioni o in legno naturale. Si può declinare in due versioni: con o senza braccioli.





## panchina "depero", 2020

La panchina riprende ed interpreta alcuni stili di Fortunato Depero attraverso una struttura antropomorfa realizzabile in semplici essenze come la conifera nordica impregnata di diverse colorazioni o in legno naturale. Si può declinare in due versioni: con o senza braccioli.





## panca "aladino", 2018

La struttura è composta da una seduta e una pedana in acciaio inox aisi 304 rinforzati da scarichi che poggiano su sei basi molleggiate ancorate al terreno. Questo permette un utilizzo versatile e ludico sia nella seduta che nella possibilità di sdraiarsi.

